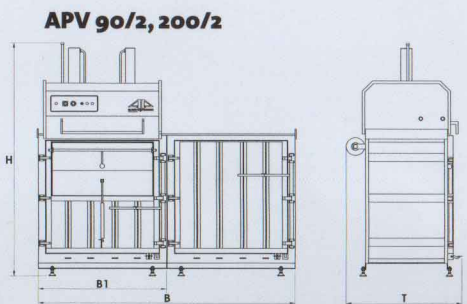
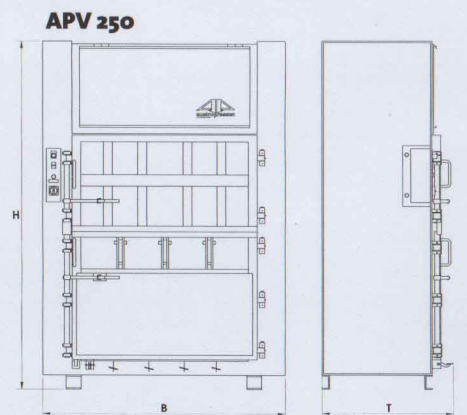
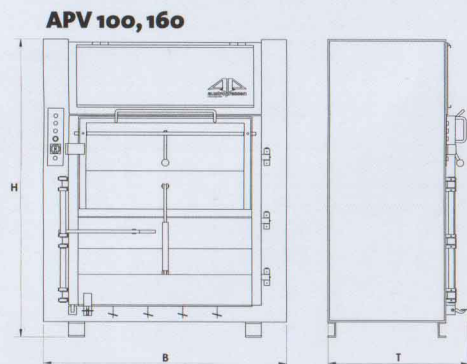


Technische Daten - Technical data - Caractéristiques techniques



		APV 100	APV 160	APV 250	APV 90/2	APV 200/2
Pressdruck Compression force Force de compression	kN	100	160	250	90	200
Motor kW/V/Hz Motor kW/V/Hz Moteur kW/V/Hz		2,2/400/50	4/400/50	5,5/400/50	2,2/400/50	4/400/50
Kastengröße BxTxH Box size WxDxH Dimension du caisson LxPxH	cm	100x60x110	110x70x125	120x90x160	80x60x115	110x70x115
Füllöffnung vorne BxH Loading aperture front LxH Ouverture de rempl. avant LxH	cm	100x50	110x60	120x65	70x50*	100x50*
Füllöffnung oben LxB Loading aperture top LxW Ouverture de rempl. haut LxP	cm	-	-	-	80x60	110x70
Füllhöhe vorne Loading height front Hauteur de rempl. avant	cm	75	85	115	80	80
Füllhöhe oben Loading height top Hauteur de rempl. haut	cm	-	-	-	142	142
Presszeit incl. Rückhub Comp. time + returne stroke Durée du cycle	sec	24	24	40	22	24
Ballengewicht Bale weight Poids de balles	kg	80-160	100-220	300-400	60-120	100-250
Ballengröße LxBxH Bale size LxWxH Dimension des balles LxPxH	cm	100x60x60	110x70x80	120x90x100	80x60x70	110x70x80
Abmaße BxTxH Overall dimensions WxDxH Cotes hors-tout LxPxH	cm	140x80x175	155x90x195	165x120x245	193x110x245	252x120x250
Gewicht Total weight Poids	kg	840	1250	1950	950	1650
Erweiterungskasten B1 Extra chamber B1 Caisson supplémentaire B1	cm	-	-	-	940	1240
Gewicht Extrakasten Weight extra chamber Poids de caisson supplémentaire	kg	-	-	-	280	420
Bindung Binding Liaige		3 x	4 x	4 x	2 x	4 x